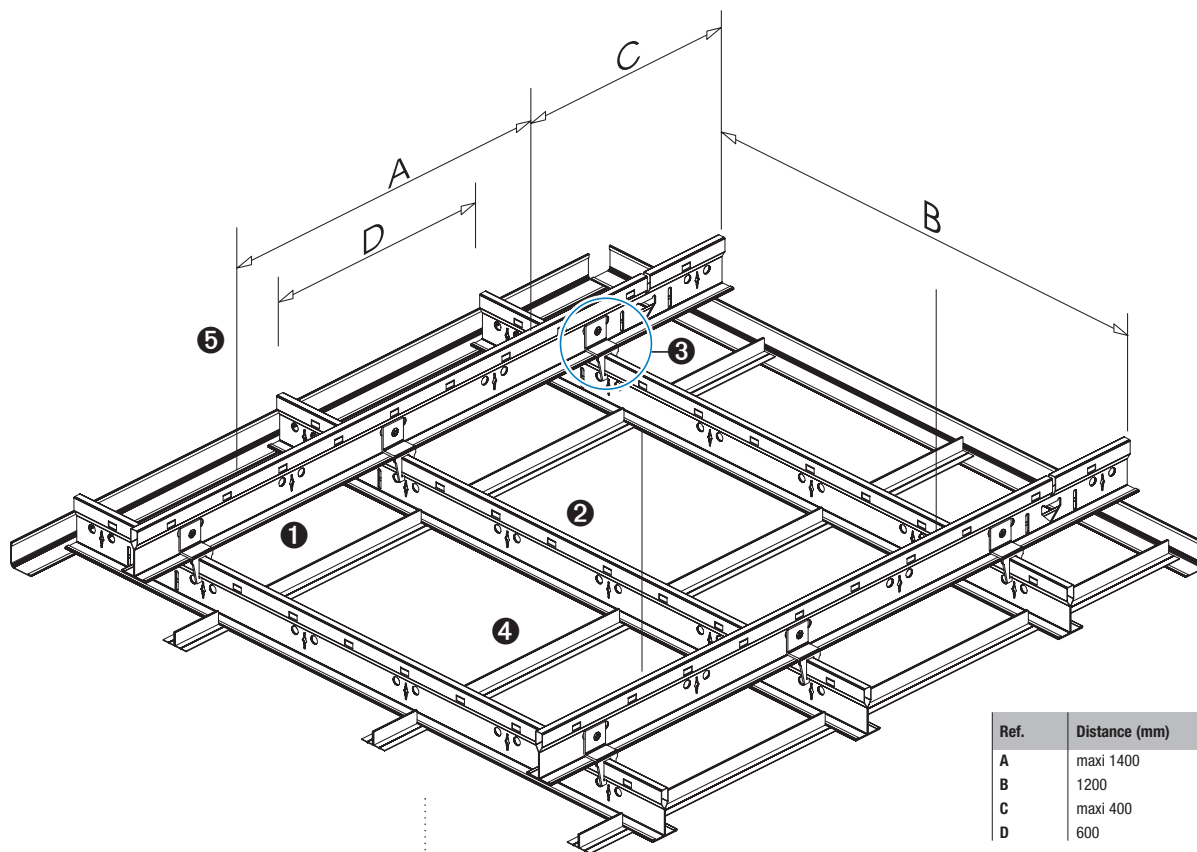


DONN® Système VM-DX

Pour plafond à ossature cachée



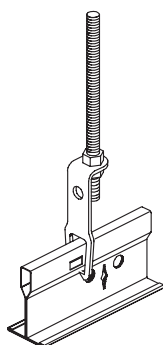
Ref.	Distance (mm)
A	maxi 1400
B	1200
C	maxi 400
D	600

Caractéristiques

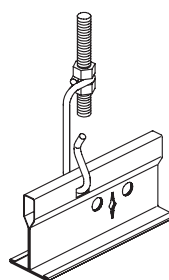
- Système de plafond à ossature cachée Donn VM-DX.
- Ossature primaire et secondaire Donn DX24.
- PS-2, accessoire de liaison pour connexion entre ossature primaire et secondaire.
- VA/K 60, raidisseur L pour dalle module 600 x 600 mm, démontable.

Quantitatif pour 1 m² de plafond DONN® Système VM-DX

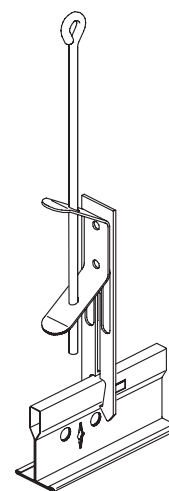
N°	Désignation	Code produit	Module (en mm) 600 x 600
1	Profil primaire	VMDX24X H370	0,84 ml
2	Profil secondaire	VMDX24X H370	1,67 ml
3	Accessoire de liaison	PS-2	1,40 pce
4	Raidisseur	VA/K 60	3,34 ml
5	Suspentes	-	0,70 pce



DX24 / PS11

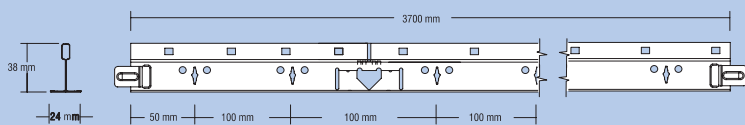


DX24 / PS20

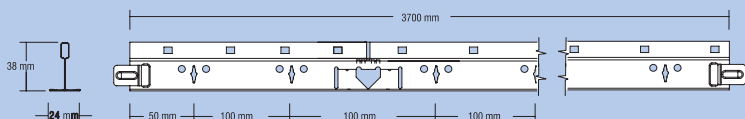


DX24 / SAH10-Plus

Primaire VMDX24X H370



Secondaire VMDX24X H370



Raidisseur VAK 60



Charges réparties admissibles en kg/m²

Flèche 1/500e selon normes NF P 68 203-1 et NF P 68 203-2 (réf DTU 58-1)

Profils	Entraxe primaires en mm	Distance entre suspentes en mm			
		900	1000	1200	1400
VMDX24X H370	600	15	13	9	6
VMDX24X H370	1200	11	8	6	4,5

Descriptif DONN Système VM-DX

Le système d'ossature Donn VM-DX est conçu pour la mise en œuvre de dalles de plafond à ossature cachée. Selon le type d'usinage des bords des dalles choisies, le plafond sera démontable ou non.

Les ossatures primaires VMDX24X H370 seront disposées parallèlement entre elles à 1200 mm d'entraxe, espacement maximum des suspentes 1,40 m.

L'ossature secondaire VMDX24X H370 sera disposée perpendiculairement aux ossatures primaires à entraxe de 0,60 m.

L'accessoire de liaison PS-2 sera utilisé pour l'assemblage entre les ossatures primaires et secondaires, les lumières au pas de 100 mm sur l'ossature primaire permettent un repérage simple pour la modulation 600 mm.

Les dalles rainurées sont engagées de part et d'autre de l'ossature secondaire, des raidisseurs en L référence VAK 60 sont disposés sur les deux autres côtés de la dalle.

La finition en rive sera assurée par une cornière type MIE, les dalles quant à elles seront calées au moyen de clips ressort référence DCC8.

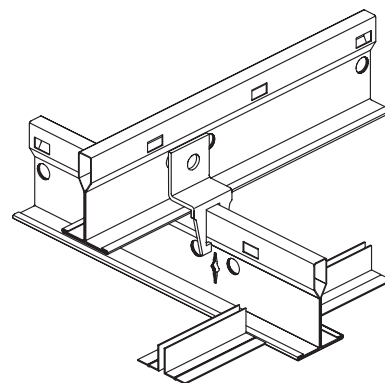
Bords



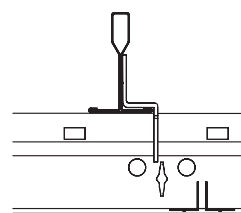
VM-DX / SHLP

VAK / BESK

Intersection primaire / secondaire

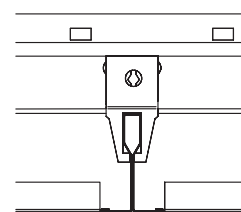


VM-DX / PS-2



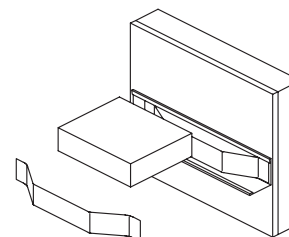
Accessoire de liaison PS2.

VM-DX / VAK 60 / PS-2



PS-2 axé sur la lumière du porteur. Raidisseur VAK 60.

MIE / DCC8



Clip DCC8 pour finition en rive.