

MECALINEA C 250 750 x 400 à trous ronds, ouverture 350 mm

Grilles de caniveaux longitudinaux



Classe C 250 EN 124 GS

La pluie maîtrisée

Grilles **MECALINEA** pour caniveaux longitudinaux coulés en place, installés en zones de bordures et sur trottoirs :

- Circulation transversale et longitudinale
- Assemblage mécanique des grilles entre elles par éléments de chaînage
- Grilles plates à facettes antidérapantes
- Largeur d'ouverture des caniveaux : 350 mm
- Appuis des grilles sur longerons en fonte ou cornières acier

DOMAINE D'EMPLOI :

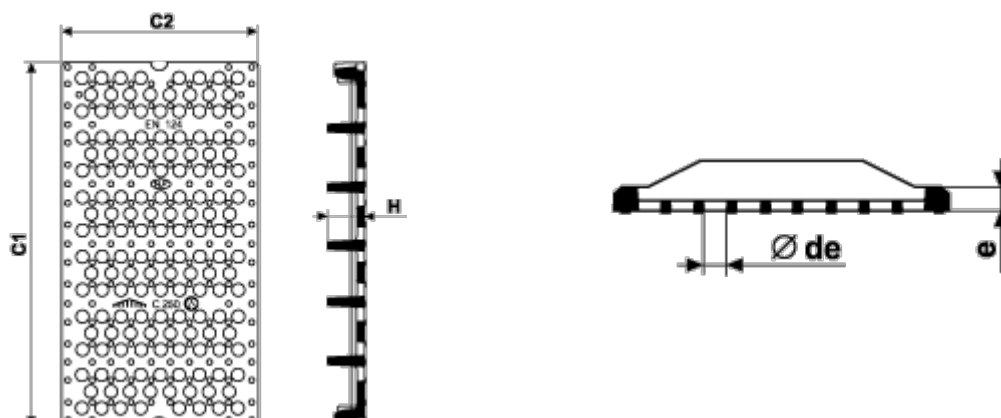
- Collecte linéaire
- Circulation transversale et longitudinale en zones de bordures et sur trottoirs
- Grilles à trous ronds : zones de parkings types grandes surfaces



Pour en savoir plus, voir onglet "Performances et descriptif"

Produits complémentaires, Variantes, Accessoires ...

MECALINEA C 250 750 x 400 à barreaux, ouverture 350 mm



Grille C1	Grille C2	MASSE	Grille H	Epaisseur e	de	Surface d'avalement	Références
mm	mm	kg	mm	mm	mm	dm2	
750	400	32	60	27	30	11,8	ECML40RF

Choix et dimensionnement des grilles et bouches adaptées à un projet particulier :

- Se reporter en page d'accueil du site, rubrique "Dimensionnements et calculs"
- Pour toute assistance à l'étude d'un projet particulier, consulter votre direction régionale.

MECALINEA C 250 750 x 600 à trous ronds, ouverture 550 mm

Grilles de caniveaux longitudinaux



Classe C 250 EN 124  GS

La pluie maîtrisée

Grilles **MECALINEA** pour caniveaux longitudinaux coulés en place, installés en zones de bordures et sur trottoirs :

- Circulation transversale et longitudinale
- Assemblage mécanique des grilles entre elles par éléments de chaînage
- Grilles plates à facettes antidérapantes
- Largeur d'ouverture des caniveaux : 550 mm
- Appuis des grilles sur longerons en fonte ou cornières acier

DOMAINE D'EMPLOI :

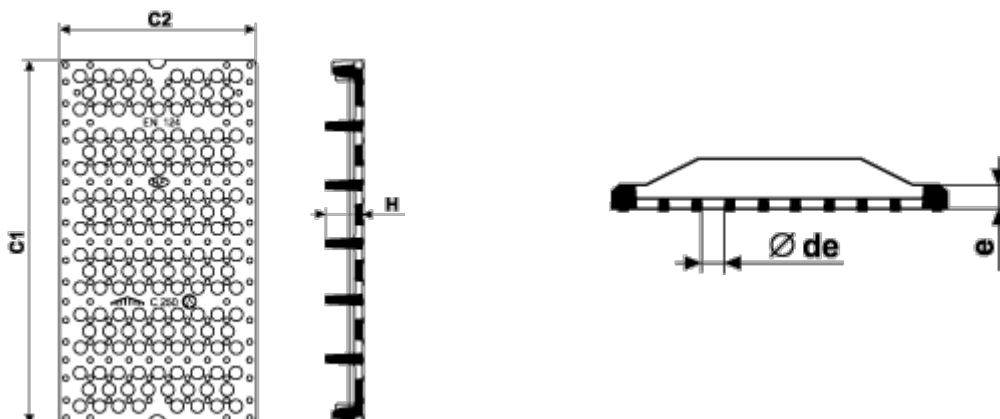
- Collecte linéaire
- Circulation transversale et longitudinale en zones de bordures et sur trottoirs
- Grilles à trous ronds : zones de parkings types grandes surfaces



Pour en savoir plus, voir onglet "Performances et descriptif"

Produits complémentaires, Variantes, Accessoires ...

■ MECALINEA C 250 750 x 600 à barreaux, ouverture 550 mm



Grille C1	Grille C2	MASSE	Grille H	Epaisseur e	de	Surface d'avalement	Références
mm	mm	kg	mm	mm	mm	dm2	
750	600	54	60	27	30	18,6	ECML60RF

Choix et dimensionnement des grilles et bouches adaptées à un projet particulier :

- Se reporter en page d'accueil du site, rubrique "Dimensionnements et calculs"
- Pour toute assistance à l'étude d'un projet particulier, consulter votre direction régionale.